

52204-2004

1

. . . 1.

375 «

»

2
2004 . 21 -

19

3

©

. 2004

52204—2004

. -

4.1.		
-	4,0/5/6; 77.140.45	4,0/5,6; 77.140.45

(7 2004 .)

Cold-rolled blackplate and tinplate. Specifications

2004—09—01

1

() ,

2

427—75
860—75
2789-73
3118-77
3778-98
4202-75
4204-77
4206-75
4232-74
4328-77
4530-76
6709-72
7502-98
7566-94

10163-76
11098-75
11293-89
11701-84
12026-76
14192-96
15846—2002

18300—87
19300—86

23932-90
24363-80
26877-91
29169-91 (648—77)

52204-2004

29251—91 (385-1—84)	.	.	1.	
29252—91 (385-2—84)	.	.	2.	-
30415—96	.				

3

3.1	:	,	,	:	-
3.2	:	,	.		
3.3	:	,			-
3.4	:		()		-
3.5	:				-
3.6	:				-
3.7	:	,			-
3.8	()	:			
3.9	:				
3.9.1	:	,			-
3.9.2	:	,			-
3.9.3	:	,			
3.9.4	:	,			
3.10	:	,			1 2
3.11	:				
-	:				
-	:				
-	:				

5.2
 5.2.1 :
 - 600—1050 ;
 - 600—1050 400—1200
 l.

1

	712	512
	724	820
	820	712
	836	716
	1000	712
	1024	910
	712	512
	724	820
	820	712
	836	716
	1000	712
	1024	910
*	712	512
*		

2

	0	0
	13.0	3.0
	0	0
	13.0	.0

5.2.2
 5.3
 0,20 %
 2.
 . 0,25 %

5.4 1,0 1
 0,15 % 2,0 0,20 %
 5.5 5 1
 5.6 — 10

(), 0,22x820 ,
 2. (),
 2.8/5.6;
 -0,22*820- 2- - 2.8/5,6- 52204-2004
 (), 0,25x712x512 -
 11:
 -0,25*712 512- - 52204-2004
 ().
 0,28x836x716 ,
 () (), E1.4.
 -0,28*836*716- 6- - !,4- 52204-2004

(). , , 0.15x836x716 ,
 550, () () :
 -0,15*836*7i 6- 550- 52204-2004

6

6.1

6.1.1

3.

3

. %									
0.06	0.20-0.35	0.020	0.022	0.015	0.06	0.06	0,10	0,008	0.02-0.07

6.1.1.1

3,

4.

4

. %						
+0,01	+0.05	+0,01	+0.005	+0.005	+0.04	+0,04

6.1.2

1 1

860

- 99.90 % —

- 99.85 % —

5.

5

. 5.	. %. ()									- *. %.
99.85	0.01	0.03	0.04	0.015	0.015	0.020	0,020	0.002	0,002	0.15
99.90	0.01	0,01	0,04	0,015	0.015	0,010	0,009	0,002	0,002	0,10

6.2

6.2.1

6.

52204-2004

6

	(*)			/ 2 **	** < 5 . / 2	** 6.
	< 0.21	0.21-0.28	>0.28			
T1	<53	<52	< 51	230140	325140	25
2	5313	5213	51+3	245140	340140	25
	5613	5513	5413	260140	360140	25
4	5813	5713	5613	275140	375140	20
5	6013	5913	5813	290140	390140	15
	6213	6113	60±3	415140	435140	15
7	66+3	6513	6413	435+40	460140	10
52	—			520140	540140	5
550	—			550140	570140	1
58	—			580140	590140	0,3
62	—			620140	625140	0.2
690	—			690+40	700140	0.1

•
**
) 1 — 2008 ., () , .

6.3

6.3.1

,

7.

7

	(), / 2	
1	25.0	23.0
II	33.6	28.0
111	39.2	33.5

6.3.2

—

9.

8.

8

	, / 2			
1,0	1,0/1.0	2,0	0.75/0.75	1,5
EI.4	1.4/1.4	2.8	1.15/1.15	2.3
2.0	2.0/2.0	4.0	1.70/1.70	3.4

6

8

	, / 2			
2.8	2.8/2,8	5.6	2.45/2.45	4.9
4.0	4.0/4.0	8.0	3.60/3.60	7.2
5.6	5,6/5,6	11.2	5.10/5,10	10,2
8.4	S.4/8.4	16.8	7.80/7.80	15.6
,2	11.2/11.2	22,4	10.30/10.30	20,6

9

	, / 2			
1.0/1,4	1.0/1.4	2.4	0,75/1,15	1,90
1.0/2.0	1.0/2.0	3.0	0.75/1.70	2.45
1.0/2.8	1.0/2.8	3.8	0.75/2.45	3.20
1.4/2.0	1.4/2.0	3.4	1.15/1.70	2.85
1.4/2.8	1.4/2.8	4.2	1.15/2.45	3.60
1.4/4.0	1.4/4.0	5.4	1.15/3.60	4.75
2.0/2.8	2.0/2.8	4.8	1,70/2,45	4.15
2.0/4.0	2.0/4.0	6.0	1.70/3.60	5.30
2.0/5.6	2.0/5.6	7.6	1.70/5.10	6.80
2.8/4.0	2.8/4.0	6.8	2,45/3.60	6,05
2.8/5.6	2.8/5,6	8.4	2,45/5,10	7,55
2.8/8.4	2.8/8,4	11.2	2.45/7,80	10.25
4.0/5.6	4.0/5.6	9.6	3.60/5.10	8,90
4.0/8.4	4.0/8.4	12.4	3,60/7.80	11,40
5.6/8.4	5. /8.4	14.0	5.10/7.80	12.90
5.6/11.2	5.6/11.2	16.8	5.10/10.30	15.40
8.4/11.2	8.4/11.2	19.6	7.80/10.30	18,10

6.3.3

7—9,

6.4

6.4.1

— ;

— $R_a < 0.40$;

— $R_a < 0.63$;

52204-2004

- () —

6.4.2

6.5

6.5.1

10.

10

;		(l ₁ 1
11. 111.	, ,	1.5 , ,
11. .11	, ,	: , 5 : 6 , — 25 .

6.5.2

II.

11

;		(l ₁ 1
:	(111), - , -	: , 1 1 3 3 1.5 2 1.0— 2.0
:	(). - - -	: 25 , , 30 - , 5 3 10 5 5 6 5 50 2

6.5.3

12.

12

		1	1
		3	2
		50	10
		25	5
		5	6

6.6

III —

I . *

6.7

6.8

—

15 %.

85 %,

6.9

6.10

6.10.1

—

7566

6.10.2

50.

6.10.3

3,5 %

<|

5

6.10.4

1,5 .

6.10.5

8

8.1

6.5

8.2

5.1

15

11098

0.002

S3

427.

5.2

7502

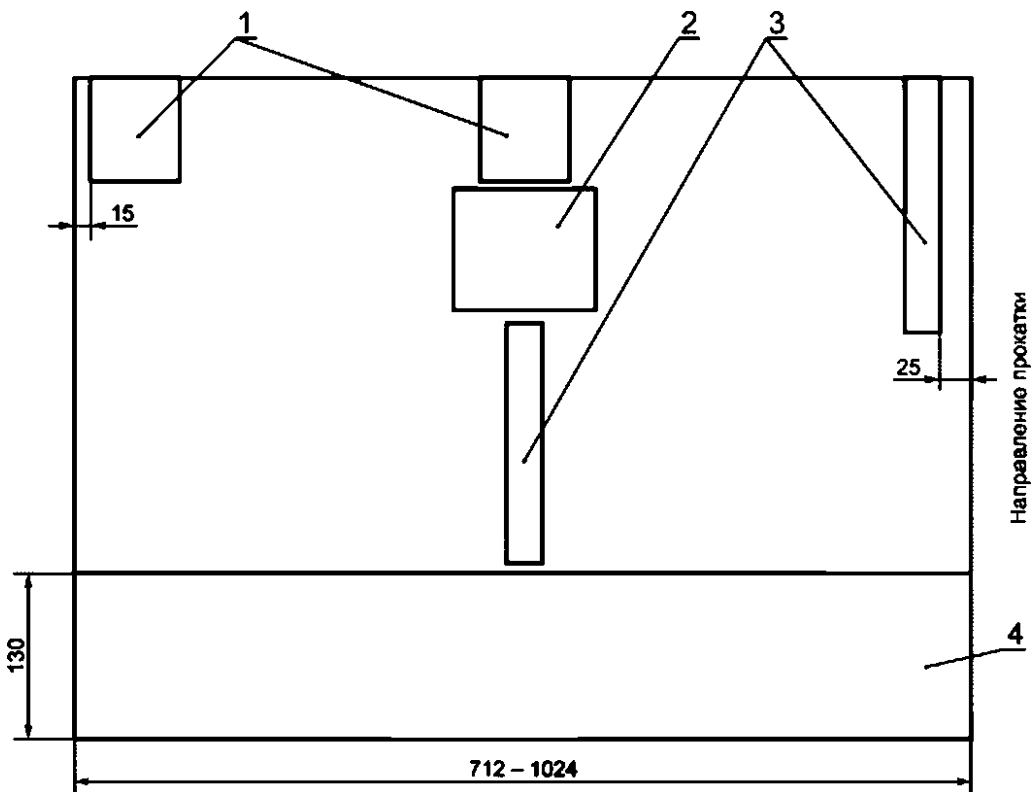
0.5

8.4
53. 5.4. 5.5
8.5

26877.

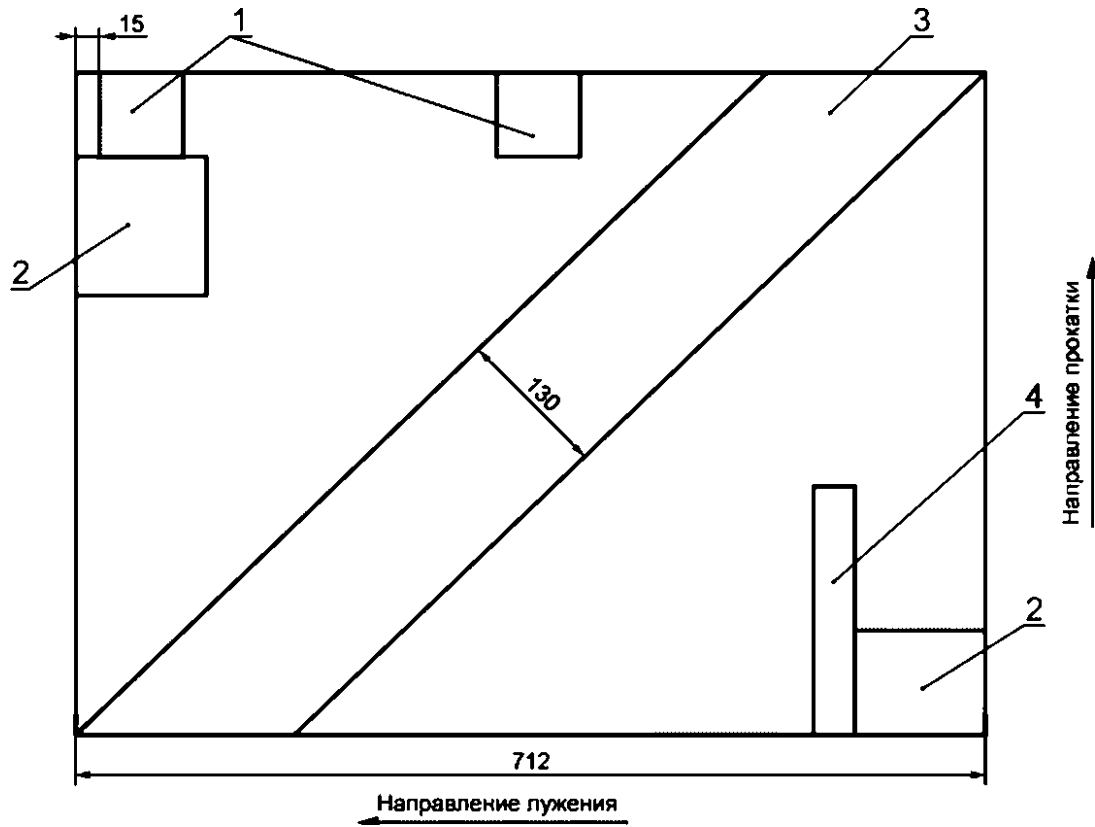
1 2.

0 +2



I — 70x70 ; 3 — 25x200 ; 2 — 100x100 ;
4 — 130 260

1 —

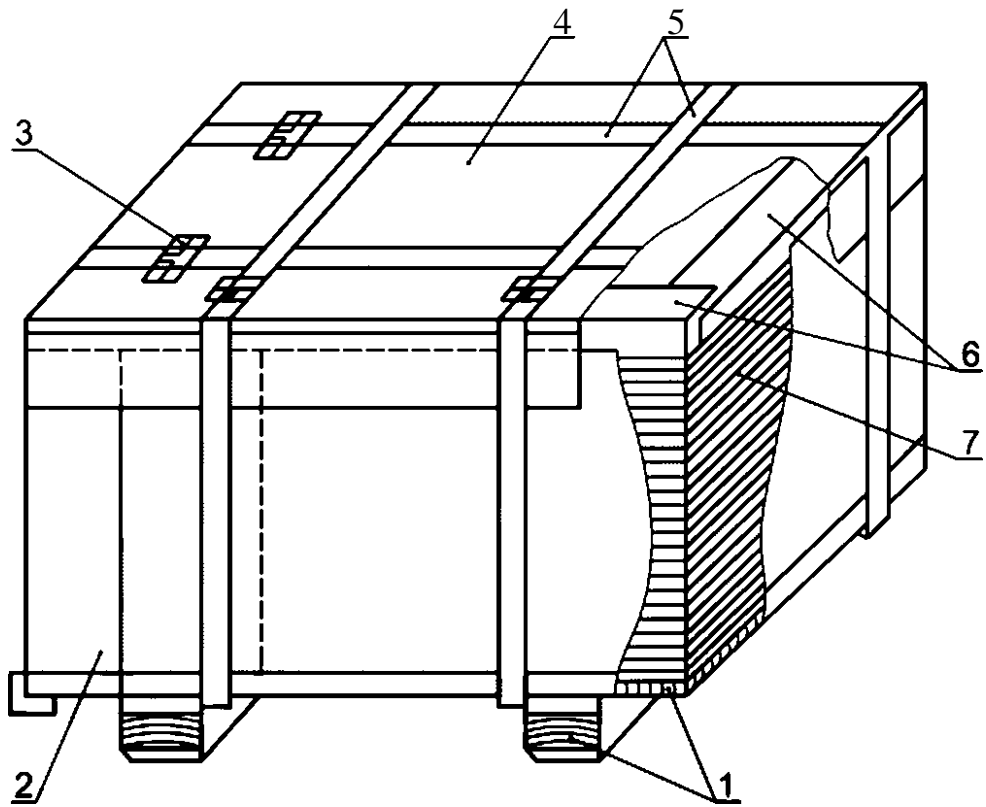


/ — 70x70 : 2 — 100x100 :
 J — 130 : 4 — 25x200 :

2 —

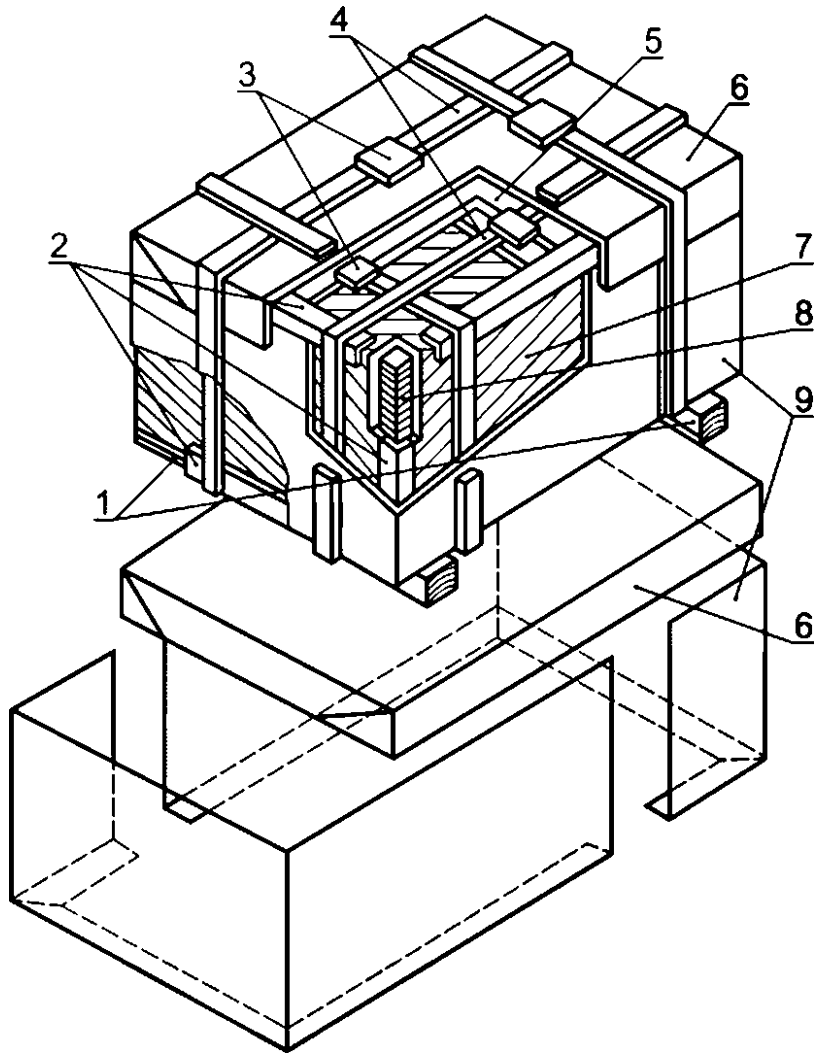
8.6		6.2.1	-	-
8.7	12.5	50	11701. . 1.3	6.2
8.8		6.4.1	2789 19300.	-
		6.4.1.		-
8.9		. 1.3 ±0.1 / 2		6.3
			6000 2,	25
8.10				6.6

()

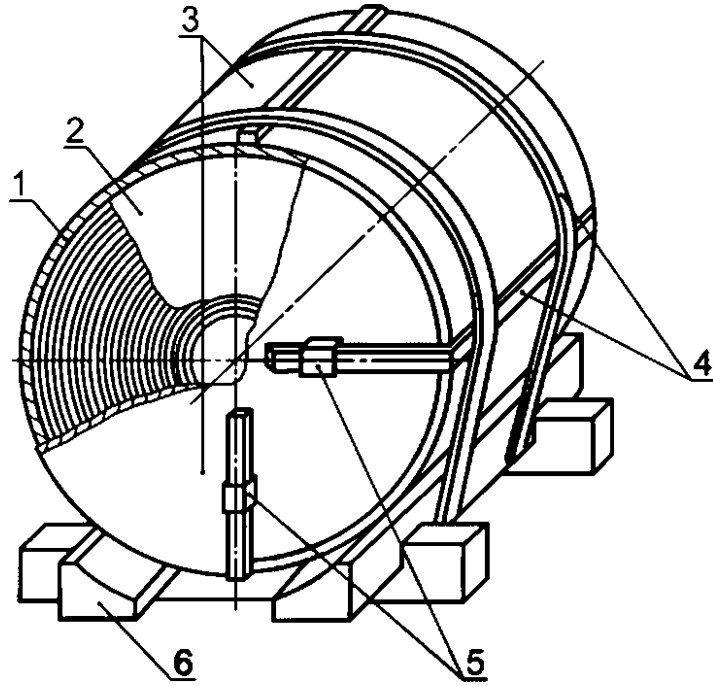


1— ; 2— ; 3— ; 4— ; 5— ; 6— ;
7—

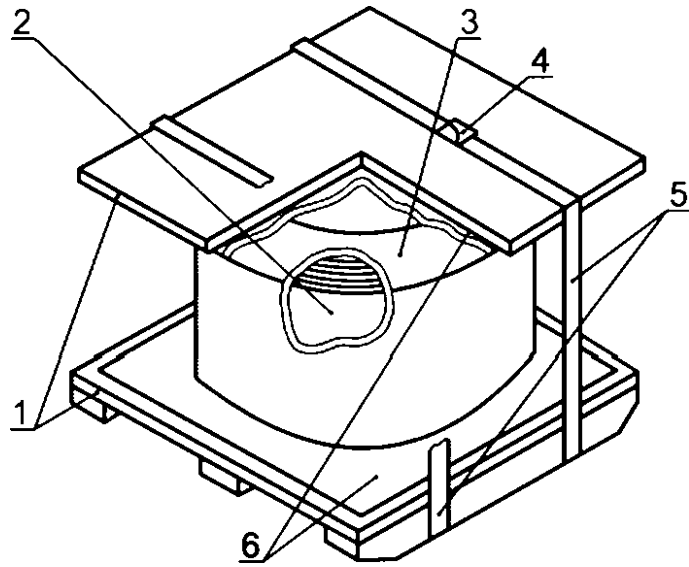
—



1 — ; 2 — ; 3 — ; 4 — ; 5 — ;
 6 — ; 7 — ; 8 — ; 9 — ; # — ;
 .2 —



1— ; 2— ; 3— ; 4— ; 5— ; 6— ;



1— ; 2— ; 3— ; 4— ; 5— ; 6— ;

()

.1

.1.1

. 1.2

. 1.3

6709 50

.2

.2.1

.2.2

1.588

.3.1

.3.2

.3.3

.3.4

.3.5

(3)

.3.6

.3.7

.3.8

.3.9

1 2

50 ' — 70 '

4328 25

1

18300.

-1

294 (30 [1].)

6

— 29.4

— 294 (30).

()

4

4

()

.1

.2

29251. 29169.
 5118. 29252.
 4530. 1,19 / 3.
 4232.
 4202.
 24363.
 10163. 1 %-
 6709.
 860.
 3778.

.3.1

0.2

. 2

0.007

.3.3

):

1,19 / 3)

1000 3. 500 3. 80 3. 5.1
 1000 3. 500 3
 : 7
 1000 3
 1000 3 (1 3
 10—20 3 5 3 (2.0 / -)
 (4—5) 10—15 250 3, 70 3
 1—2 (80 3 ()
 (1—2 3 1 %.
 . / 3 ,

(B.D

'V'

—

,—

V—

.4

.4.1

1 2

.4.2

10 20 (20 ± 0.5)

.4.3

-

.4.4

: 32

.4.2.

20

1000³

1.19 / -'

10

20

(20 ± 0,5)

.5

.5.1

100 -'

10³

20³

()

5

.5.2

50 -'

-

.5.3

1—2³

1 %

.6

.6.1

, /²,

„ /-10000

(.2)

—

5—

, /³ ;

,³;

() 10

20

(

2,0 /²),²(

).

.6.2

.6.3

. /²,

-

„— 10000
5

(.)

V—

5—

, /³ ;

,³;

() 10

20

(

2,0 /²),².

.6.4

.6.1.

±5 %

.6.5

.6.2.

()

.1

2

.2

11293.

23932.

4206.

4204

0.5 / 3.

18300.

6709.

: 20

500 3

65 " — 70 *

: 2

290 3

10 3

0,5 / 3 200 3

.4

:

70x70

10

12026

)

(

.5

X

1 2

v-tr
s.

(.l)

7—

S—

, 2.

()

.1

	11	1000																							
		0,14	0.15	0.16	0.17	0.18	0.19	0.20	0.21	0,22	0.23	0.24	0.25	0.26	0.27	0.28	0.29	0,30	0.31	0.32	0.33	0.34	0.35	0.36	
712x512	366.4	403	431	460	489	518	546	575	604	633	662	690	719	748	777	805	834	863	892	920	949	978	1007	1035	
712x820	586.1	644	690	736	782	828	874	920	966	1012	1058	1104	1150	1196	1242	1288	1334	1380	1426	1472	1518	1564	1610	1656	
724x820	596.0	655	702	749	795	842	889	936	983	1029	1076	1123	1170	1216	1263	1310	1357	1404	1450	1497	1544	1591	1638	1684	
836x716	600.9	660	708	755	802	849	896	943	991	1038	1085	1132	1179	1226	1274	1321	1368	1415	1462	1509	1557	1604	1651	1698	
1000x712	714.6	785	841	898	957	1010	1066	1122	1178	1234	1290	1346	1402	1458	1515	1571	1627	1683	1739	1795	1851	1907	1963	2019	
1024x910	934.7	1027	1101	1174	1247	1321	1394	1468	1541	1614	1688	1761	1834	1908	1981	2055	2128	2201	2275	2348	2421	2495	2568	2642	

.2

	1000	1000																							
		0,14	0.15	0.16	0.17	0.18	0.19	0.20	0,21	0,22	0.23	0.24	0.25	0.26	0.27	0.28	0.29	0.30	0,31	0.32	0.33	0.34	0.35	0.36	
712	713.5	784	840	896	952	1008	1064	1120	1176	1232	1288	1344	1400	1456	1512	1568	1624	1680	1736	1792	1848	1904	1960	2016	
724	725.5	797	854	911	968	1025	1082	1139	1196	1253	1310	1367	1424	1481	1538	1595	1652	1709	1766	1822	1879	1936	1993	2050	
820	821.5	903	967	1032	1096	1161	1225	1290	1354	1419	1483	1548	1612	1677	1741	1806	1870	1935	1999	2064	2128	2193	2257	2322	
836	837.5	920	986	1052	1118	1183	1249	1315	1381	1446	1512	1578	1644	1709	1775	1840	1907	1972	2038	2104	2170	2235	2301	2367	
1000	1001.5	1101	1179	1258	1337	1415	1494	1572	1651	1730	1808	1887	1965	2044	2123	2201	2280	2359	2437	2516	2594	2673	2752	2830	
1024	1025.5	1127	1208	1288	1369	1449	1530	1610	1691	1771	1852	1932	2013	2093	2174	2254	2335	2415	2496	2576	2657	2737	2818	2898	

